



Wirmax Roman Liwa, Jarosław Wróbel Spółka cywilna

adres: ul. Husarska 30, 41-711 Ruda Śląska

tel: 691-797-988, 511-326-969 fax: (32) 2420914

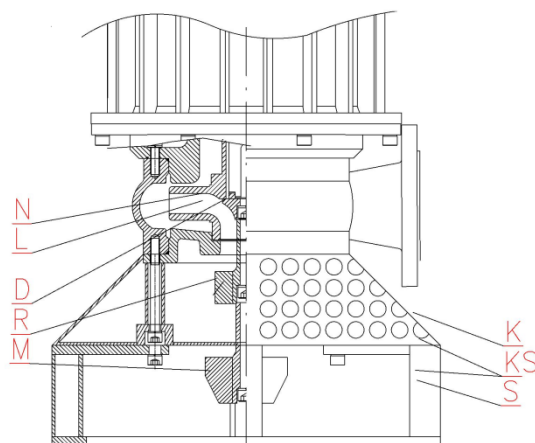
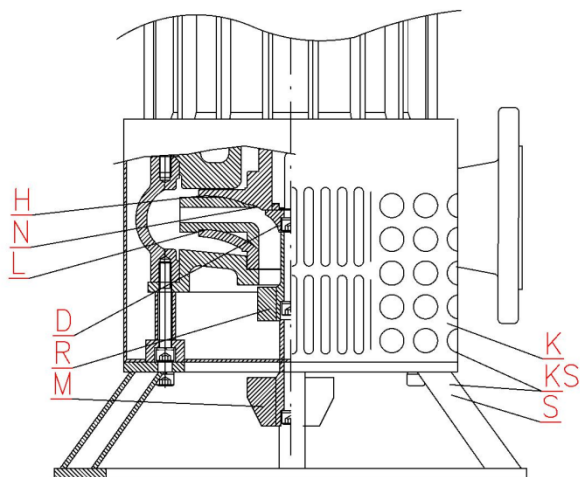
poczta@wirmax.pl , www.wirmax.pl

NIP: 641-252-82-45 Regon: 242860318

PRODUCENT NIEZAWODNYCH ZANURZENIOWYCH POMP GÓRNICZYCH TYPU ZPG

Zasługujesz na nasze pompy !

Oznaczenia i dobór podzespołów.



Litery **ZPG** oznaczają : Zatapialna pompa górnicza

Cyfry 65 ,80 oznaczają: Wielkość króćca tłocznego (65mm, 80mm)

65- przyłącze kołnierzowe DN 65 PN6 **80-** przyłącze kołnierzowe DN 80 PN16

Litery L,N,H oznaczają : Zastosowany układ przepływowy.

L-Układ przepływowy z zastosowaniem wirnika otwartego o niskiej wysokości podnoszenia, przystosowany do pompowania silnie zanieczyszczonego medium.

N- Układ przepływowy z zastosowaniem wirnika zamkniętego o średniej wysokości podnoszenia , przystosowany do pompowania silnie zanieczyszczonego medium

H- Układ przepływowy z zastosowaniem wirnika zamkniętego o dużej wysokości podnoszenia , przystosowany do pompowania w miarę czystego medium.

Litery K,S,KS oznaczają: Zabudowę pompy na koszu lub/i stojaku.

K – kosz ssący **S** - stojak **KS** – kosz ssący ze stojakiem

Litery M,R,D oznaczają : Zastosowanie mieszadła, rozdrabniacza czy docisku.

M- mieszadło **R-** rozdrabniacz **D-** docisk wirnika