

KARTA KATALOGOWA

ZANURZENIOWA POMPA GÓRNICZA TYPU

ZPG-65-N-KS-M -wersja szlamowa



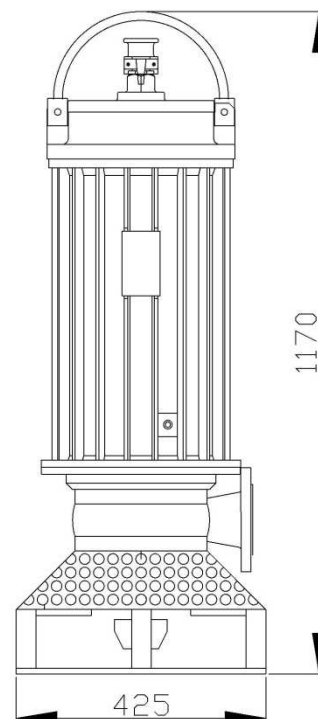
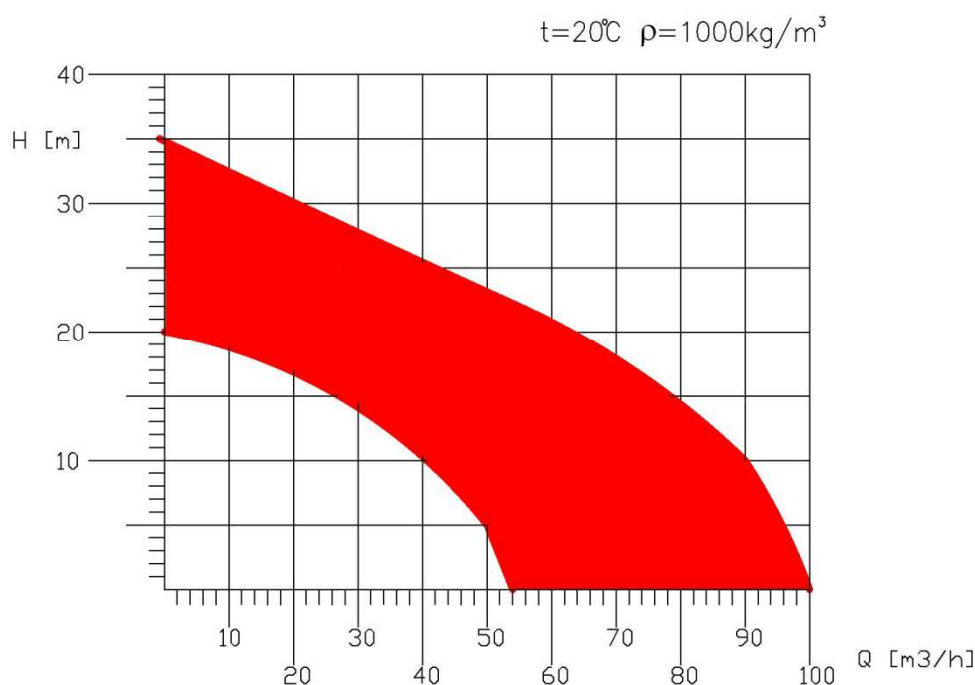
Wydajność	0-(50-100) [m³/h]
Wysokość podnoszenia	(35-20)-0 [m]
Max. średnica zanieczyszczeń	20[mm]
Masa	200 [kg]
Napięcie zasilania	500 [V]
Pobór prądu	20 [A]
Moc pompy	14 [kW]
Głębokość zanurzenia	0,5-15 [m]



IM2c



IM2 ExdI Mb



Charakterystyka pracy dopasowana do potrzeb użytkownika.